

HES-2 Ergo Steel II

Fio perfeito em poucos segundos



ERGO[®]
STEEL II

COZZINIPRIME**Edge**
CUTTING EDGES AND SHARPENING SOLUTIONS

HES-2 Ergo Steel II

- Fio perfeito em poucos segundos.
- Alinha ambos os lados da lâmina simultaneamente.
- Acerta e prolonga a vida da lâmina de facas manuais.
- Ideal para todos os tipos de facas pequenas e grandes.
- Pode ser fixo em uma bancada ou portátil.
- Cabo para operação manual com opção para destros e canhotos.
- Mecanismo de mola sanitário totalmente blindado.
- De fácil limpeza e manutenção.
- Aprovado pelo USDA e CE.

HES-2 Ergo Steel II

Para processar qualquer tipo de corte, é essencial manter a lâmina da faca afiada na linha de processamento. Com o uso, a faca perderá o fio de corte. O Ergo Steel II da **PRIME**Edge é uma maneira rápida e fácil de restaurar o fio dessas lâminas para que obtenham um bom desempenho no corte. A Ergo Steel II é uma ferramenta de manutenção de fio de lâminas usada na produção. Durante o dia, quando a faca perde o fio, o operador pode deslizar a lâmina pelas varetas tensionadas por molas do Ergo Steel e afiá-la em questão de segundos.

O Ergo Steel II consiste em um par de varetas de articulação temperadas, em aço inoxidável endurecido em uma base de polopropileno moldada para produtos alimentícios. Sob cada vareta de articulação, mecanismos de mola totalmente cobertos fornecem ângulo e tensão perfeitamente afiados entre o fio da faca e as varetas inoxidáveis. Os dois lados do fio são alinhados simultaneamente, garantindo um fio perfeito em segundos.

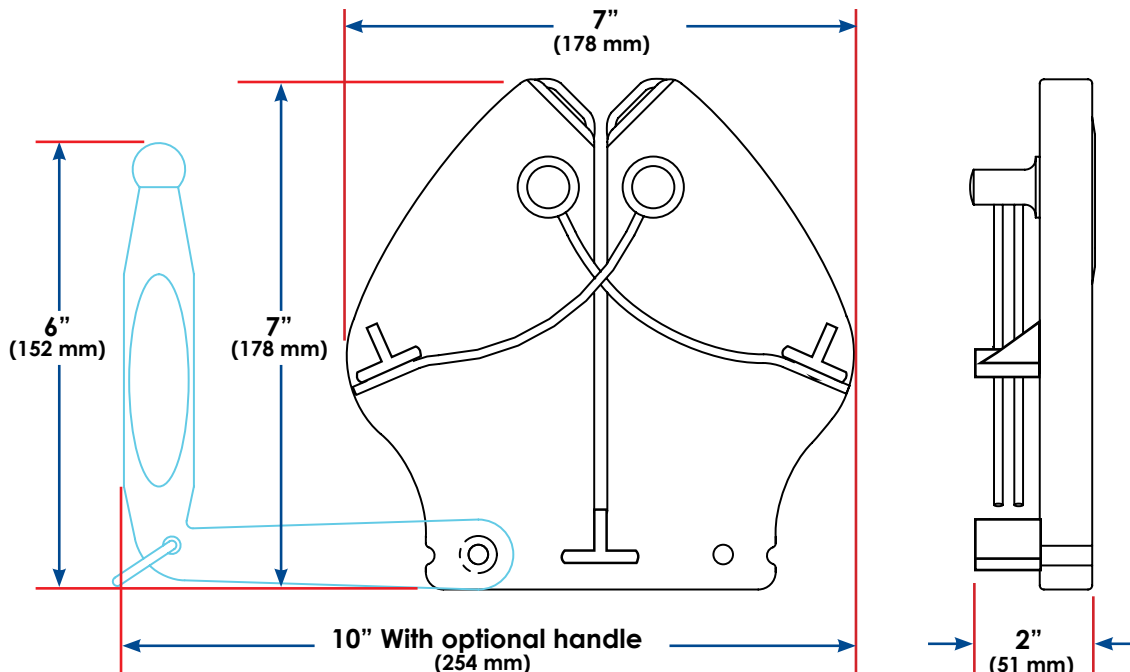
Não requer treinamento para ser usado. O Ergo Steel II pode ser montado em uma mesa ao lado de cada trabalhador ou portátil com cabo opcional (HES-2H) para destros ou canhotos.



| Cores | PRIME Part No. |
|---------|-------------------|
| Branco | HES-2 |
| Amarelo | HES-2AM |
| Azul | HES-2BL |

O Ergo Steel II pode ser utilizado manualmente ou montado na mesa de trabalho. Manualmente, o manuseio é opcional para usuários destros e canhotos.

Disponível em branco, amarelo ou azul.



COZZINIPRIME**Edge**
CUTTING EDGES AND SHARPENING SOLUTIONS

877-322-EDGE(3343) • primedge.com • sales@primedge.com • Fax:773-478-6940

PRIME**Edge**, Inc. • Cutting Edges • Knife Sharpening Systems • Edge Maintenance Tools • Professional Sharpening Services
Circular Blade & Grinder Plate Sharpeners • Grinder Plates, Knives & Accessories • Sanitizer/Bacteria Reduction Washing Systems