

Ostrzałka do Noży HE1

Compact sharpening system for lighter duty usage sharpening up to 50 knives per day



COZZINIPRIMEEdge
CUTTING EDGES AND SHARPENING SOLUTIONS

Ostrzałka do Noży HE1

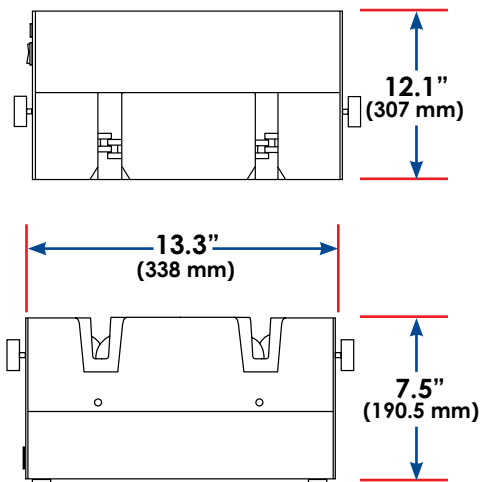
- Idealna do supermarketów, sklepów żelaznych oraz zakładów produkcyjnych, które ostrzą do 50 noży dziennie.
- Jest urządzeniem niewielkich rozmiarów w przystępnej cenie, które wykonuje dwie operacje: szlifowanie i ostrzenie.
- Ostrzy noże każdej długości.
- Łatwy montaż/demontaż i utrzymanie urządzenia w czystości.
- Spełnia wszelkie wymagania Unii Europejskiej.

Ostrzałka do Noży HE1

Choć firma **PRIMEEdge** znana jest ze swoich urządzeń ostrzących stosowanych w zakładach produkcyjnych o dużej liczbie używanych noży, oferujemy także oszczędne urządzenia dla mniejszych producentów.

Ostrzałka HE1 zapewnia stały kąt ostrza. Ważąca jedynie 13 kg i mierząca 338 x 307 x 190.5 mm, HE1 pasuje do Twojego stanowiska pracy i budżetu.

Jeśli chodzi o ostrzenie noży, **PRIMEEdge** ma coś do zaoferowania dla każdego producenta niezależnie od skali produkcji.



| Ostrzałka do Noży HE1 | | |
|------------------------------|----------------------|------------------|
| <i>Napięcie</i> | <i>Częstotliwość</i> | <i>Natężenie</i> |
| 110 V | 60 Hz | 7.5 A |
| 220 V | 50 Hz | 7.5 A |

COZZINPRIMEEdge
CUTTING EDGES AND SHARPENING SOLUTIONS

877-322-EDGE(3343) • primedge.com • sales@primedge.com • Fax:773-478-6940

PRIMEEdge, Inc. • Cutting Edges • Knife Sharpening Systems • Edge Maintenance Tools • Professional Sharpening Services
Circular Blade & Grinder Plate Sharpeners • Grinder Plates, Knives & Accessories • Sanitizer/Bacteria Reduction Washing Systems