

System Ostrzenia Noży HE2

Kompaktowy system ostrzenia noży HE2 wykonuje dwie operacje: pocienianie i ostrzenie noży



Urządzenie w wersji z wózkiem.



**Kamienie
szlifujące**

**Kamienie
ostrzące**



Zespół obciążacza kamieni

COZZINPRIMEEdge
CUTTING EDGES AND SHARPENING SOLUTIONS

System Ostrzenia Noży HE2

- Urządzenie typu “dwa w jednym” z zestawem kamieni szlifujących i ostrzących.
- Specjalnie zaprojektowany spiralny kształt kamieni szlifujących zapewnia stały, gładki i ostry kąt ostrza.
- Możliwość ostrzenia noży o długości do 356 mm.
- System chłodzenia emulsją zapobiega przegrzaniu ostrza i pyleniu w czasie ostrzenia.
- Zintegrowany system obciążania kamieni roboczych zapewnia zachowanie ich okrągłego kształtu, co jest gwarancją doskonałych, niezmiennie ostrych kątów ostrza.
- Dostępny w wersji z wózkiem.
- Spełnia wszelkie wymogi Unii Europejskiej.

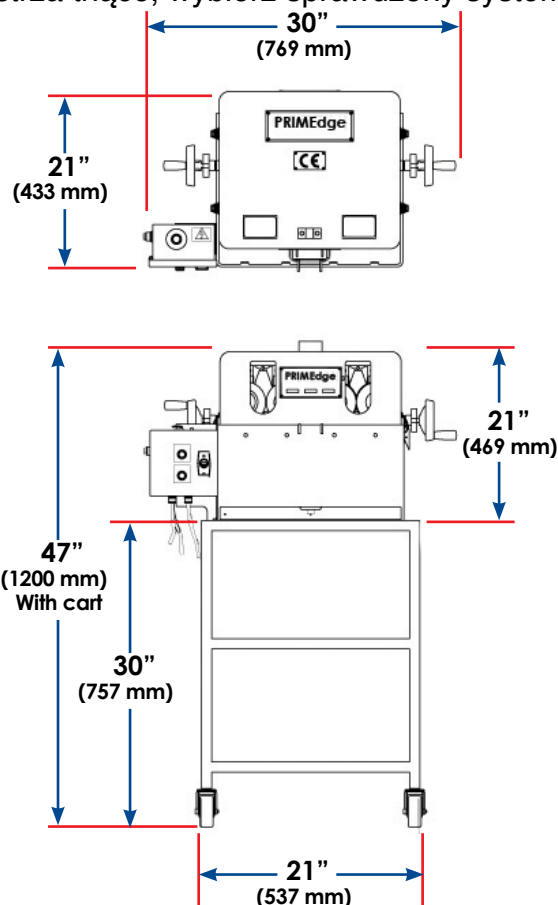
System Ostrzenia Noży HE2

Idealna dla małych przetwórców mięsa, supermarketów, sklepów żelaznych i zakładów ostrzających noże. Niewielkich rozmiarów ostrzałka zapewnia te same korzyści co większe systemy ostrzące **PRIME**edge, w których stosuje się osobne urządzenia do ostrzenia, szlifowania i polerowania.

Kamienie ostrzące o średnicy 102 mm szlifują jednocześnie obydwie strony ostrza. Operator sprawdza grubość ostrza za pomocą wbudowanego przyrządu pomiarowego, aby przekonać się czy ostrze noża zostało dostatecznie wysmuklone. Następnie, kamienie ostrzące ostrzą nóż z obu stron jednocześnie. Uzyskany w ten sposób kąt nachylenia ostrza jest dokładnie taki jak powinien.

Zasadnicza część HE2, wykonana z aluminium jest zabezpieczona trwałą, łatwą do utrzymania w czystości pokrywą ze stali nierdzewnej. HE2 może być używana jako ostrzałka stojąca na stole/blacie, jak również jako urządzenie mobilne, jeśli dokupić do niej specjalny wózek.

Aby uzyskać doskonale ostrza tnące, wybierz sprawdzony system ostrzenia noży HE2 firmy **PRIME**edge.



OSTRZAŁKA DO NOŻY HE2			
Napięcie	Częstotliwość	HP	kW
115V	50 lub 60 Hz	1	.75
220V		3/4	.56

COZZINIPRIME**Edge**
CUTTING EDGES AND SHARPENING SOLUTIONS

877-322-EDGE(3343) • primedge.com • sales@primedge.com • Fax:773-478-6940

PRIME**Edge**, Inc. • Cutting Edges • Knife Sharpening Systems • Edge Maintenance Tools • Professional Sharpening Services
Circular Blade & Grinder Plate Sharpeners • Grinder Plates, Knives & Accessories • Sanitizer/Bacteria Reduction Washing Systems