

Afiadora HE7

*Para um consistente e preciso fio de corte constante.
Experimente os resultados comprovados da afiadora HE7*



**Pedras para
polimento**

COZZINI PRIMEEdge
CUTTING EDGES AND SHARPENING SOLUTIONS

Afiadora HE7

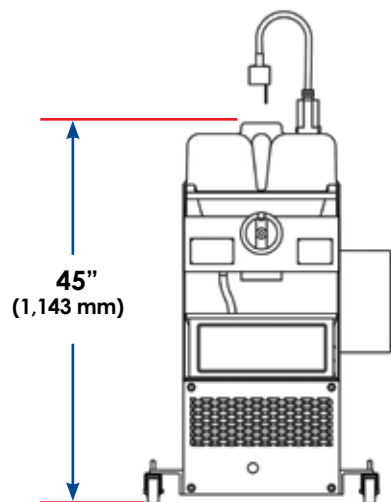
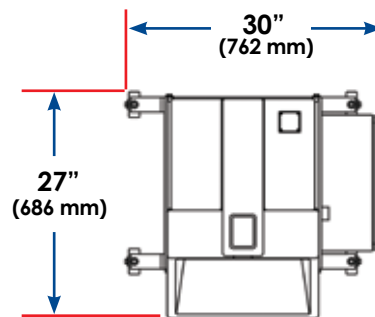
- Ideal para usuários de grandes volumes de facas.
- O design único das pedras para afiação em forma de espiral garante lâminas afiadas, lisas e com fio de corte consistente.
- Afia lâminas até 16" (406 mm) de comprimento.
- O sistema contínuo de resfriamento por líquido proporciona uma operação sem partículas em suspensão e sem aquecimento das lâminas.
- O sistema integrado de dressagem de pedras mantém a circularidade das pedras perfeitas, garantindo uma afiação perfeita.
- Depois de dressar as pedras espirais para afiação, um compensador de ângulo de borda embutido e patenteado ajusta automaticamente as pedras ao seu ângulo de sobreposição preciso e original. Este sistema único garante sempre um mesmo ângulo do fio de corte das lâminas.
- Aprovado pela CE.

Afiadora HE7

Para operações de grande volume de afiação de facas, a Afiadora HE7 da **PRIME**Edge proporciona um chanfro consistente em forma de V em todas as bordas de lâminas. Quando combinado com a nossa máquina para desbastar as lâminas (unidade da série HGCU) como parte de um sistema centralizado de afiação de facas, garantimos facas afiadas, maior produtividade e menos problemas ergonômicos.

O design ergonômico do HE7 proporciona conforto e segurança ao operador. Uma lâmpada articulada ajustável pode ser posicionada diferentemente para oferecer excelente visibilidade enquanto as lâminas são afiadas. A estrutura robusta em aço inoxidável, com proteção de fibra de vidro, proporciona vida longa e acesso fácil para manutenção.

Para ter sempre um fio de corte consistente e preciso, confie na Afiadora HE7, testado e aprovado, da **PRIME**Edge.



Afiadora HE7				
Tensão	Freqüência	Fase	HP	kW
220 V	50 ou 60 Hz	1	1	0,75
440 V		3	1	0,75

COZZINIPRIME**Edge**
CUTTING EDGES AND SHARPENING SOLUTIONS

877-322-EDGE(3343) • primedge.com • sales@primedge.com • Fax:773-478-6940

PRIME**Edge**, Inc. • Cutting Edges • Knife Sharpening Systems • Edge Maintenance Tools • Professional Sharpening Services
Circular Blade & Grinder Plate Sharpeners • Grinder Plates, Knives & Accessories • Sanitizer/Bacteria Reduction Washing Systems