

Pulidora HG4S-B

The finishing touch



Discos pulidores



Dresser assembly

COZZINIPRIME**Edge**
CUTTING EDGES AND SHARPENING SOLUTIONS

Pulidora HG4S-B

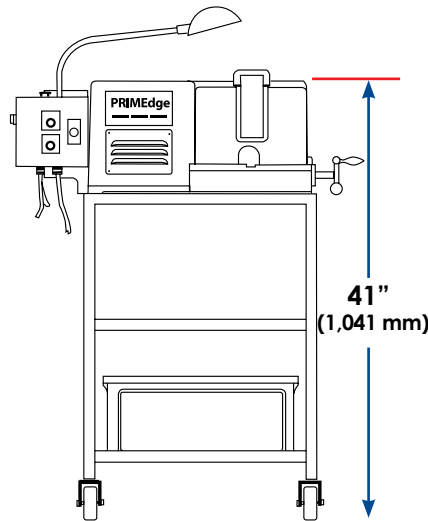
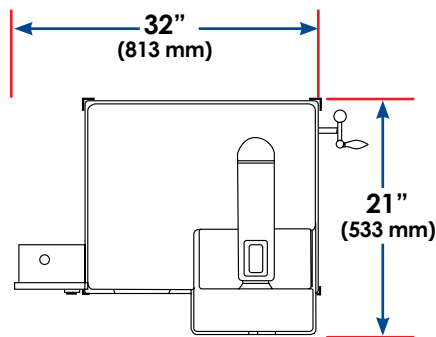
- Pule y remueve las marcas del afilado de ambos lados de la hoja simultáneamente en cuestión de segundos.
- Pule hojas de hasta 10" (254 mm) de largo.
- Los bordes suaves de las hojas aumentan la productividad reduciendo la resistencia del cuchillo a través del producto, facilitando el corte y aumentando la producción.
- Aprobada por CE.

Pulidora HG4S-B

Como unidad complementaria de cualquier sistema de afilado de **PRIME**ge, la pulidora HG4S-B brinda un borde suave y pulido a cada hoja.

Los discos pulidores de $\varnothing 4"$ (102 mm) eliminan las marcas del afilado y producen una superficie suave y pulida. En una línea de procesamiento de carne, los bordes pulidos del cuchillo aumentan la productividad al reducir la fricción de la hoja y la fatiga del codo/ muñeca del operario.

La pulidora consiste en un cuerpo de aluminio fundido bajo una cubierta durable de fibra de vidrio, fácil de limpiar. El diseño ergonómico de la pulidora brinda comodidad y seguridad al operario. Una lámpara pivotante, ajustable puede orientarse hacia diferentes posiciones para tener una excelente visibilidad mientras se pulen las hojas. Cada unidad está equipada con un carro para facilitar el transporte.



Pulidora HG4S-B			
Voltaje	Frecuencia	HP	kW
115 V	50 ó 60 Hz	.5	.37
220 V			

COZZINPRIMEge
CUTTING EDGES AND SHARPENING SOLUTIONS

877-322-EDGE(3343) • primedge.com • sales@primedge.com • Fax:773-478-6940

PRIMEge, Inc. • Cutting Edges • Knife Sharpening Systems • Edge Maintenance Tools • Professional Sharpening Services
Circular Blade & Grinder Plate Sharpeners • Grinder Plates, Knives & Accessories • Sanitizer/Bacteria Reduction Washing Systems