

Afilador Para Rebajado

*For consistent and precise blade thinning operations,
trust the proven HGCU series of grinders from PRIMEEdge*



Hollow grinding
wheels

COZZINIPRIMEEdge
CUTTING EDGES AND SHARPENING SOLUTIONS

Afilador Para Rebajado

Modelos HG4CU y HG6CU

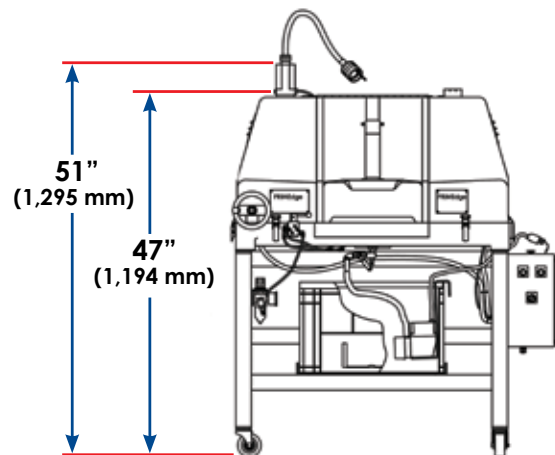
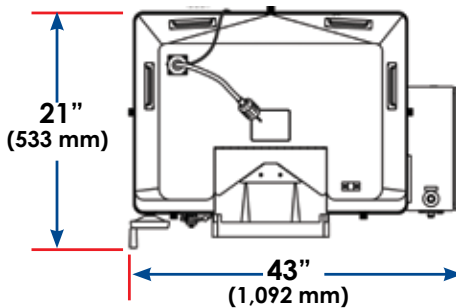
- Ideal para usuarios de grandes volúmenes de cuchillos.
- Disponible con piedras tipo copa de Ø4" (102 mm) o Ø6" (152 mm).
- Rebaja hojas de hasta 16" (406 mm) de largo para el afilado.
- El sistema de recirculación de refrigerante líquido brinda una operación libre de quemaduras y polvo.
- El sistema de rectificación de piedras integrado, controlado de forma neumática mantiene la redondez de las piedras tipo copa para obtener bordes perfectos, constantes y afilados.
- El calibre integrado de "pasa o no pasa" determina a simple vista si la hoja está lo suficientemente rebajada para el afilado y el rectificado.
- Aprobado por CE.

Afilador Para Rebajado

Para operaciones eficientes de afilado de grandes volúmenes de cuchillos. Los afiladores HGCU de **PRIMEEdge** se usan para rebajar las hojas antes de afilarlas y rectificadas. Las piedras tipo copa de 4" (102 mm) o 6" (152 mm) brindan la ventaja única de mantener el mismo bisel y diámetro de piedra a medida que ésta se desgasta, garantizando un espesor de bisel constante. Cuando se combina con nuestro rectificador/afilador (HE7) como parte de un sistema de afilado de cuchillos centralizado, se incrementa la productividad y disminuyen los problemas ergonómicos.

El diseño ergonómico del afilador para rebajado brinda comodidad y seguridad al operario. Una lámpara pivotante, ajustable puede orientarse hacia diferentes posiciones para tener una excelente visibilidad mientras se afilan las hojas. El resistente cuerpo de acero inoxidable con cubierta de fibra de vidrio brinda una larga vida y un fácil acceso para el mantenimiento.

Para una operación constante y precisa de rebajado de hojas, confíe en la serie HGCU de afiladores avalados por **PRIMEEdge**.



AFILADORES PARA REBAJADO				
Modelo	Voltaje	Fase	HP	kW
HG4CU	220 V	1	.50 (x2)	.4 (x2)
	230/460 ó 380 V	3	.50 (x2)	.4 (x2)
HG6CU	220 V	1	.75 (x2)	.6 (x2)
	230/460 ó 380 V	3	.75 (x2)	.6 (x2)

COZZINIPRIMEEdge
CUTTING EDGES AND SHARPENING SOLUTIONS

877-322-EDGE(3343) • primedge.com • sales@primedge.com • Fax:773-478-6940

PRIMEEdge, Inc. • Cutting Edges • Knife Sharpening Systems • Edge Maintenance Tools • Professional Sharpening Services
Circular Blade & Grinder Plate Sharpeners • Grinder Plates, Knives & Accessories • Sanitizer/Bacteria Reduction Washing Systems