

Sistema de Afiar Twins™

Ideal para processos de médio porte



COZZINIPRIME**Edge**
CUTTING EDGES AND SHARPENING SOLUTIONS

Sistema de Afiar Twins™

- Formado pelas unidades de desbaste HG4S e Afidora HE4, de dimensões idênticas.
- O sistema pode afiar até 400 lâminas por dia.
- Afia lâminas de até 10" (254 mm) de comprimento.
- O design exclusivo da pedra para afiação em formato espiral garante um fio consistente.
- O sistema circulante de resfriamento por líquido realiza uma operação sem partículas em suspensão e sem aquecimento das lâminas.
- O sistema integrado de dressagem de pedras mantém a circularidade das pedras para se obter um fio de corte perfeito.
- Aprovado pela CE.

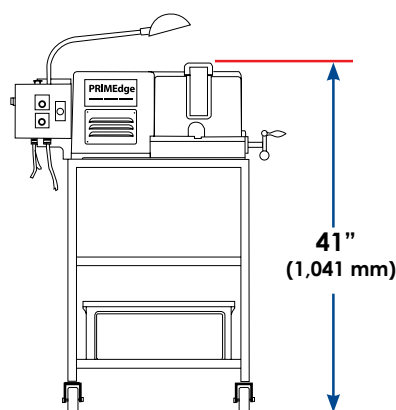
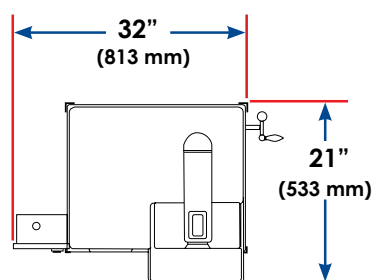
Sistema de Afiar Twins™

Ideal para processadores de volume médio e serviços de afiação, o eficiente Sistema de afiar "Twins" da **PRIMEEdge** utiliza unidades de polimento/afiação e desbaste. Conhecidas no mundo todo, as unidades Twins ganharam sua reputação devido operações seguras, econômicas e de baixa manutenção.

As pedras de 4" (102 mm) na unidade de desbaste afinam ambos os lados da lâmina simultaneamente. O operador verifica a espessura da lâmina com um calibrador na parte superior da máquina, para saber se foi suficientemente afinada. Após a afinação, as pedras de polimento/afiação aplicam uma borda chanfrada nos dois lados da lâmina simultaneamente. O ângulo chanfrado da borda pode ser ajustado, conforme necessário.

Cada unidade consiste em um corpo de alumínio fundido, alojado sob uma proteção de fibra de vidro, durável e fácil de limpar. O design ergonômico das unidades Twins proporciona conforto e segurança ao operador. Uma lâmpada articulada ajustável pode ser direcionada em diversas posições para se obter visibilidade excelente ao afiar as lâminas. Cada unidade também é fornecida com um carrinho para facilitar a mobilidade.

Para sempre ter uma lâmina de corte preciso, confie no comprovado Sistema de Afiar Twins da **PRIMEEdge**.



SISTEMA DE AFIAR FACAS TWINS™				
<i>Modelo</i>	<i>Tensão</i>	<i>Freqüência</i>	<i>HP</i>	<i>kW</i>
HG4S - Desbaste	115 V	50 ou 60 Hz	1/2	0,38
	220 V			
HE4 - Afiação	115 V		1/3	0,25
	220 V			

COZZINIPRIMEEdge
CUTTING EDGES AND SHARPENING SOLUTIONS

877-322-EDGE(3343) • primedge.com • sales@primedge.com • Fax:773-478-6940

PRIMEEdge, Inc. • Cutting Edges • Knife Sharpening Systems • Edge Maintenance Tools • Professional Sharpening Services
Circular Blade & Grinder Plate Sharpeners • Grinder Plates, Knives & Accessories • Sanitizer/Bacteria Reduction Washing Systems