

Sistema Para Afilar Twins™

*Just right for mid-sized processors and
sharpening services*



COZZINIPRIME**Edge**
CUTTING EDGES AND SHARPENING SOLUTIONS

Sistema Para Afilar Twins™

- Consiste en las unidades afilador para rebajado HG4S y rectificador/afilador HE4 de idénticos tamaños.
- El sistema puede afilar hasta 400 hojas por día.
- Afila hojas de hasta 10" (254 mm) de largo.
- El diseño único de piedras rectificadoras/afiladoras en forma de espiral asegura bordes constantes, suaves y afilados.
- El sistema de recirculación de refrigerante líquido brinda una operación sin quemaduras ni polvo.
- El sistema de rectificación de piedras integrado mantiene la redondez de las piedras para bordes perfectos, constantes y afilados.
- Aprobado por CE.

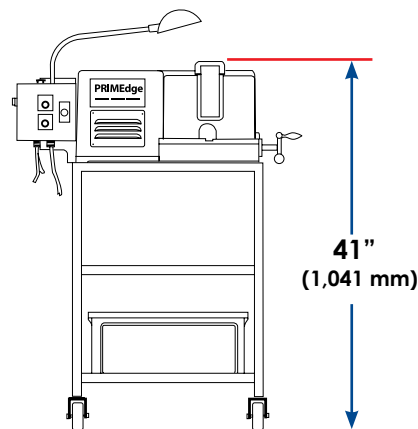
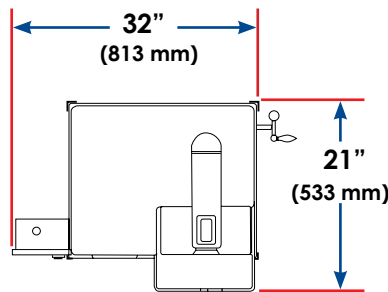
Sistema Para Afilar Twins™

Ideal para procesadores medianos y servicios de afilado. El eficiente sistema para afilar "Twins" de **PRIME** utiliza unidades separadas de rebajado y rectificación/afilado. Conocidas en todo el mundo, han obtenido su reputación por su funcionamiento seguro, económico y de bajo mantenimiento.

Las piedras de 4" (102 mm) en la unidad de rebajado rebajan ambos lados de la hoja simultáneamente. El operario controla el espesor de la hoja con un calibre integrado para determinar si se ha rebajado lo suficiente. Después de rebajar la hoja, las piedras rectificadoras/afiladoras aplican un borde biselado a ambos lados de la hoja simultáneamente. El ángulo del bisel de la hoja puede ajustarse según se necesite.

Cada unidad consiste en un cuerpo de aluminio fundido debajo de una cubierta de fibra de vidrio durable y fácil de limpiar. El diseño ergonómico de las Twins brinda comodidad y seguridad al operario. Una lámpara pivotante, ajustable puede orientarse hacia diferentes posiciones para tener una excelente visibilidad mientras se afilan las hojas. Cada unidad trae un carro para un fácil transporte.

Para un borde de corte preciso, confíe en el sistema para afilar Twins avalado por **PRIME**.



Sistema Para Afilar Twins™				
Modelo	Voltaje	Frecuencia	HP	kW
Afilador para rebajado	115V	50 ó 60 Hz	1/2	.38
	220V			
Rectificador/afilador	115V		1/3	.25
	220V			

COZZINI PRIME Edge
CUTTING EDGES AND SHARPENING SOLUTIONS

877-322-EDGE(3343) • primedge.com • sales@primedge.com • Fax:773-478-6940

PRIME, Inc. • Cutting Edges • Knife Sharpening Systems • Edge Maintenance Tools • Professional Sharpening Services
Circular Blade & Grinder Plate Sharpeners • Grinder Plates, Knives & Accessories • Sanitizer/Bacteria Reduction Washing Systems